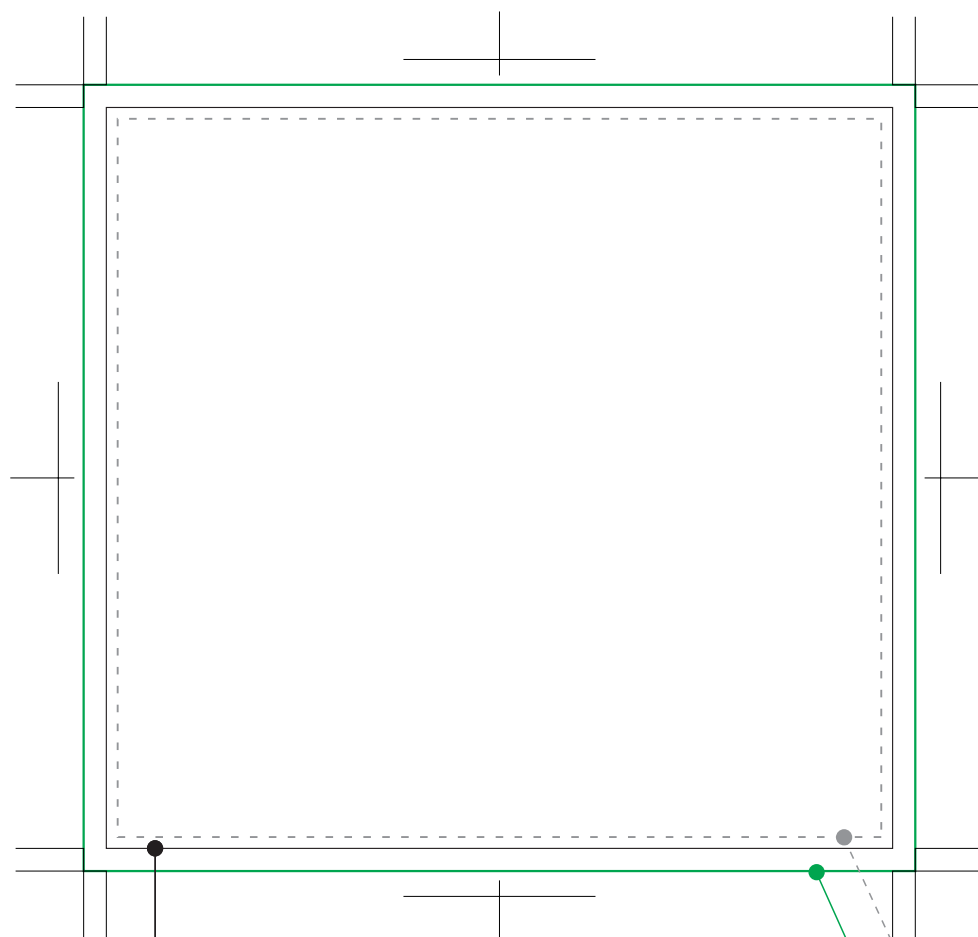


8W・10W共通 スクエアラベル印刷

ラベルサイズ 98×104mm



断裁ライン
(ラベル仕上がり位置)

ラベルのデザインが縦の場合は、ポケットの位置が左右どちらになるか決まっていません。
指定がある場合はご連絡ください。

必ず確認してください。

- カラーモードはCMYKになっていますか？
- 文字のアウトライン化はしましたか？
- 印刷サイズで作成されていますか？
- 使用したリンク画像ファイルなど必要なデータは揃っていますか？
(埋め込んだ画像ファイルも弊社にて確認いたしますので必ず入稿してください。)
- データは正常に開きますか？

欠けてはいけない文字は断裁ラインから1.5mm以上内側にレイアウトしてください。
塗り足し (断裁位置いっぱいにはデザインする場合は塗り足しまでデザインを付けてください)

ポケットティッシュデータ作成の注意点

Ai イラストレータでのデータ作成時

Adobe Illustratorでのデータ作成注意点

対応バージョン

Creative Cloud(CC) まで

1. カラーモードをRGBからCMYKに変換してください。モニター上で見た色と印刷した際の色との再現が大きく異なります。
2. Illustratorでは必ず「トリムマーク」を使ってトンボ(仕上りサイズに断裁するために必要な目印)を作成して下さい
3. 断裁ラインの天地左右に各3mmの塗り足し分を必ず作成して下さい。 ※1
(※色が断裁ラインギリギリですと、断裁時に白いフチが出てしまう場合がありますそのため断裁ラインの外側にまで色を塗り足します。)
4. ヘアライン(線幅のない塗りのみの指定のライン※2)は印刷の時に消えてしまいます。ご注意ください。
※2 塗りで作った線はモニター上で見えていても、印刷時にかすれたり消えたりするため、印刷ができません。
5. フォントが無い場合、意図していないフォントに置き換わったり文字が化けてしまうため、テキストは必ずアウトライン化して下さい。
6. テキストを打った時にできる余分なアンカーポイント(孤立点)は削除して下さい。
7. Illustratorで画像をリンクしている場合は、リンク画像も一緒にデザイナーデータのフォルダに格納して入稿して下さい。
8. 保存時にバージョンを下げたりしないで下さい。(作成していたデータと保存したデータに違いが出てしまうので、ミスのもとになります。)
9. データの保存形式はeps形式かai形式にして下さい。

Ps フォトショップでのデータ作成時

Adobe Photoshopでのデータ作成注意点

対応バージョン

Creative Cloud(CC) まで

1. 印刷物で十分な品質を確保するためには画像解像度の確認をしてください。
写真などの画像データは、原寸サイズで350~400dpiの解像度が必要となります。
線画状態の画像データは、原寸サイズで600~1200dpiの解像度が必要となります。
2. RGBからCMYKに変換してください。モニター上で見た色と印刷した際の色との再現が大きく異なります。
3. レイヤーの表示非表示などで、印刷されないレイヤーがあったりトラブルの原因になる可能性があるため、作業中に作成した印刷に使用する全てのレイヤーは、一枚の背景レイヤーに統合して下さい。またこれを行うと、フォントもラスターライズされ、フォントのアウトライン作成は必要ありません。
4. 保存形式はeps形式かpsd形式で保存して下さい。

Office系ソフトでのデータ作成時

Office系ソフトでのデータ作成注意点

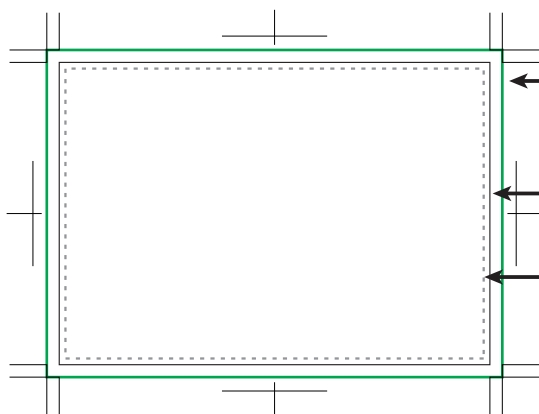
Office系アプリケーションは、そのままのデザインデータでは印刷することはできません。データを変換することで、印刷を可能にしています。この変換時に色合いの変化やレイアウトの崩れなどが起きますので、以降ご説明する点に注意してデザインデータを作成して下さい。

※【注意】問題が100% 解決する訳ではありません。変換後の校正PDFファイルをメールでお送りいたしますので必ずご確認ください。

※Office系データを変換の際、弊社にてデータ修正が必要な場合は別途料金が発生する場合がございます。

1. 弊社にない書体を使用されている場合、データ変換後に異なるフォントに置き換えられます。
これは制作環境および対応フォントの違いにより発生するものです。確認の為、最終原稿をFAXにてお送りください。
2. データ内の文章中に、意図しない改行が発生してしまう場合があります。これは主に制作環境の違いからくるものです。
3. 透明効果を使用しているデザインデータの場合、正常に変換が行なえません。
Office アプリケーション固有の機能に依存する効果は失われることもありますのでご注意ください。
4. Office 系データのカラーモードはRGB形式であり、オフセット印刷のカラーモードのCMYK形式に変換すると色合いが変わることがあります。
RGB特有の蛍光色のような色は場合によってはかなりくすむこともありますので、あらかじめご了承下さい。

テンプレートデータについて(例)ラベル印刷



印刷サイズ(塗り足) ※1

断裁位置いっぱいにはデザインする場合は、印刷サイズまで塗り足し(断裁ライン+天地左右 各3mm)を付けてください。

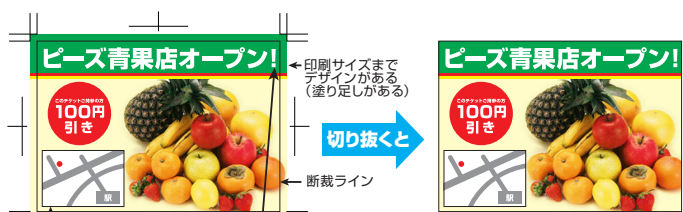
断裁ライン

切り抜きラインです。ラベル、チラシの仕上がり位置です。

点線内は文字の印刷範囲

文字は断裁ラインから1.5mm以上内側にレイアウトしてください。
断裁ラインより1.5mm外側に文字や地図などがあると、紙を断裁する加工段階で文字などが切れてしまう恐れがございます。

○ 良い例



× 悪い例

