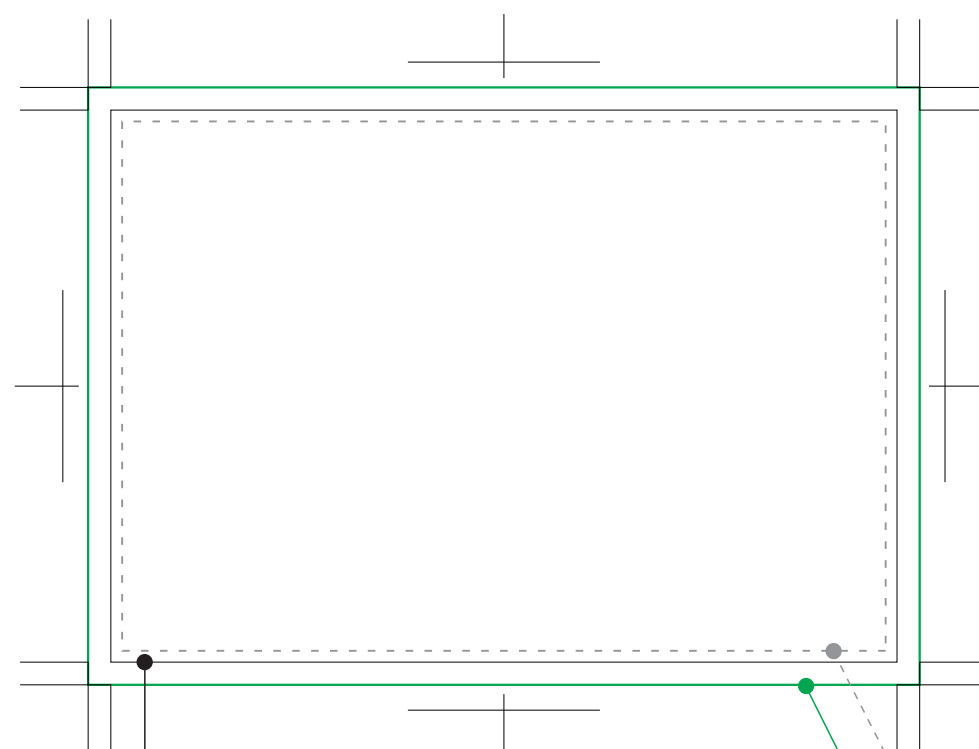


レギュラーサイズ用チラシ印刷

チラシサイズ 73×104mm



断裁ライン
(ラベル仕上がり位置)

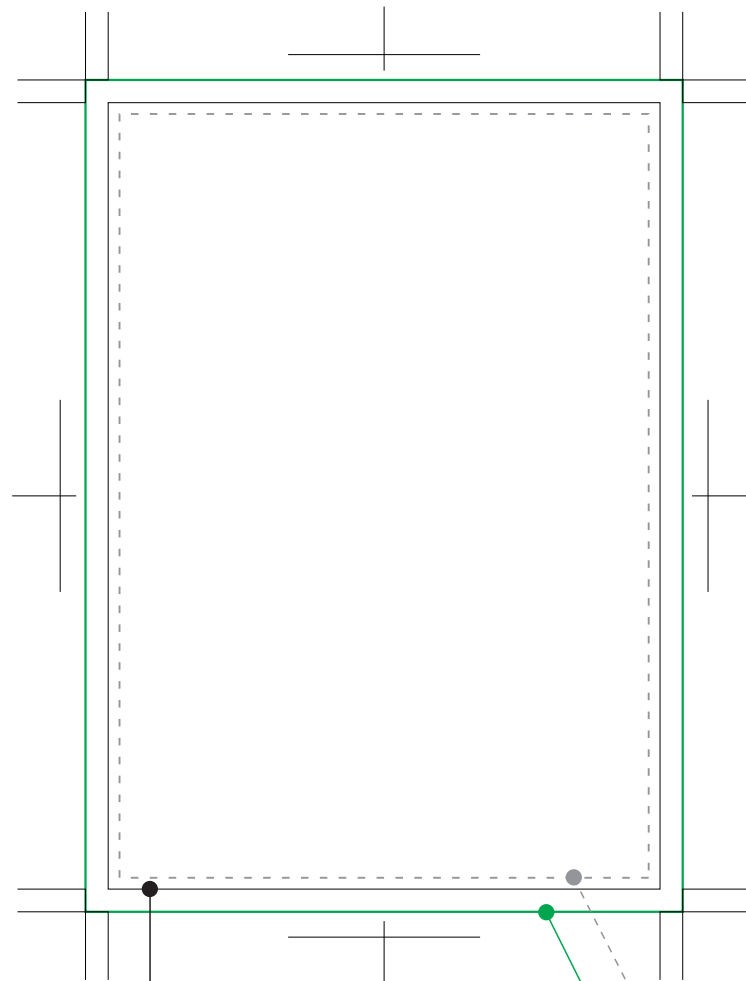


必ず確認してください ※作業工程がスムーズに行われるよう完全データ入稿にご協力くださいませ。

- 使用したリンク画像ファイルなど必要なデータは揃っていますか？
(埋め込んだ画像ファイルも弊社にて確認いたしますので必ず入稿してください。)
- 文字のアウトライン化はしましたか？
- パターンのアウトライン化はしましたか？
(アウトライン化がされていない場合、印刷データに変換する際に、絵柄が崩れる可能性がございます為、パターンは必ずアウトライン化をしてください。)
- 総インキ量は380%以内になっていますか？
- データは正常に開きますか？
- 塗り足し部分は作成されていますか？
- 不要なデータは表示されていない状態ですか？
- 印刷サイズで作成されていますか？
- 不必要なオーバープリントはかかっていますか？
(不必要なオーバープリント設定がかかっている場合、意図していない色味に変わってしまったり、オブジェクトが印刷に反映されない恐れがあります。)
- カラーモードはCMYKになっていますか？

欠けてはいけない文字は断裁ラインから1.5mm以上内側にレイアウトしてください。
塗り足し (断裁位置いっぱいにはデザインする場合は塗り足しまでデザインを付けてください)

レギュラーサイズ用チラシ印刷
チラシサイズ 73×104mm



断裁ライン
(ラベル仕上がり位置)



必ず確認してください ※作業工程がスムーズに行われるよう完全データ入稿にご協力くださいませ。

- 使用したリンク画像ファイルなど必要なデータは揃っていますか？
(埋め込んだ画像ファイルも弊社にて確認いたしますので必ず入稿してください。)
- 文字のアウトライン化はしましたか？
- パターンのアウトライン化はしましたか？
(アウトライン化がされていない場合、印刷データに変換する際に、絵柄が崩れる可能性がございます為、パターンは必ずアウトライン化をしてください。)
- 総インキ量は380%以内になっていますか？
- データは正常に開きますか？
- 塗り足し部分は作成されていますか？
- 不要なデータは表示されていない状態ですか？
- 印刷サイズで作成されていますか？
- 不必要なオーバープリントはかかっていますか？
(不必要なオーバープリント設定がかかっている場合、意図していない色味に変わってしまったり、オブジェクトが印刷に反映されない恐れがあります。)
- カラーモードはCMYKになっていますか？

欠けてはいけない文字は断裁ラインから1.5mm以上内側にレイアウトしてください。

塗り足し (断裁位置いっぱいにはデザインする場合は塗足しまでデザインを付けてください)