

# BOXティッシュ コンパクト 100W

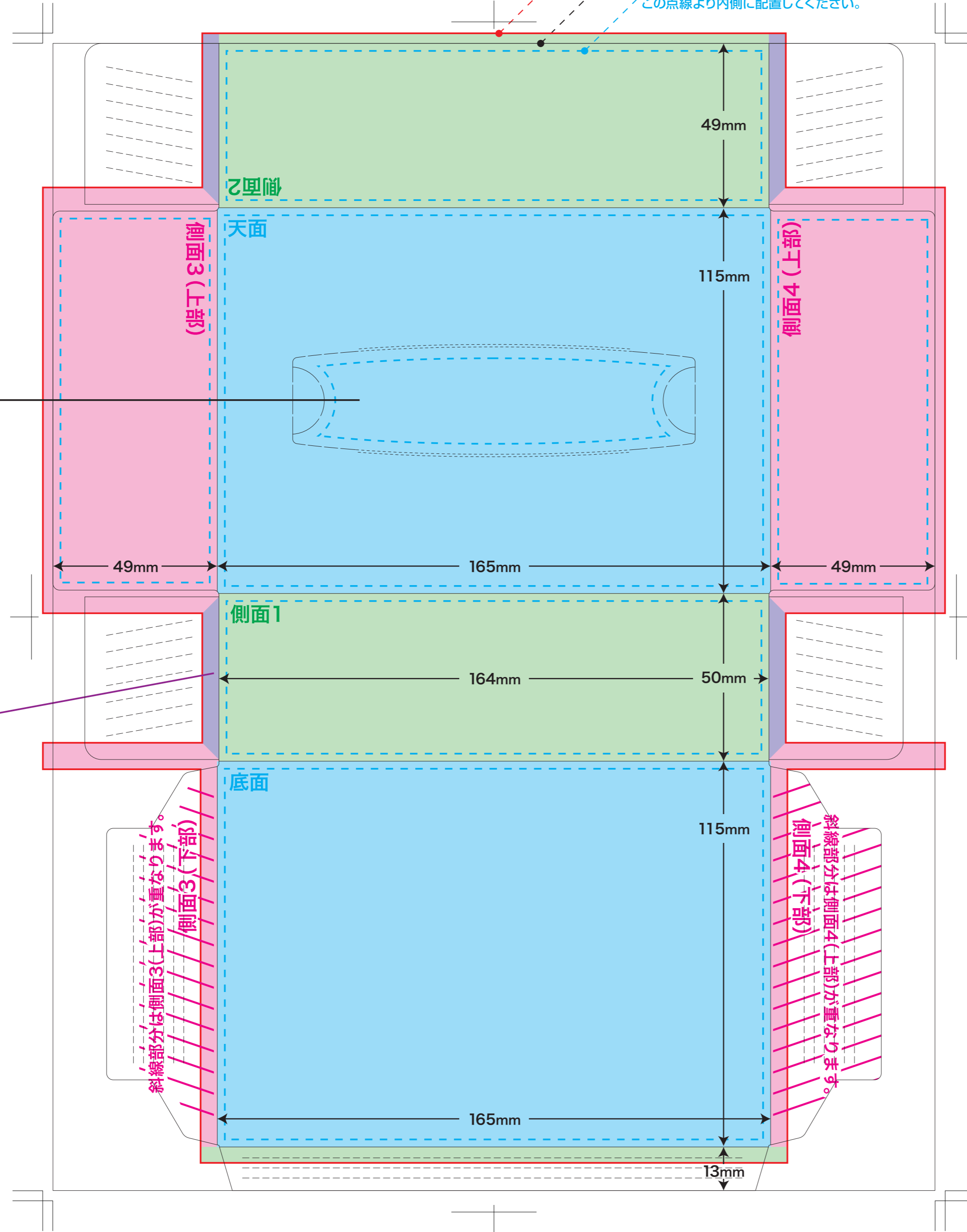
製品寸法：165×115×50mm  
展開寸法：342×263mm

【Bタイプ②】

塗足し範囲です。  
背景色や画像はこのラインまで配置してください。

断裁位置(仕上がり)です

切れてはいけない文字などのデザインは  
この点線より内側に配置してください。

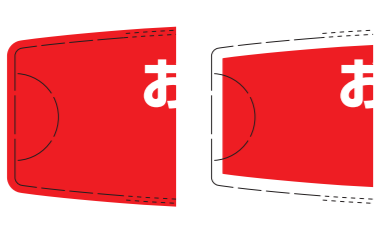


## 取り出し口イメージ

型(黒い野線)ぴったりで  
塗りを作成すると、  
抜く際のズレにより  
ミシン目と塗りの位置が  
ズレてしまう可能性が  
あります。

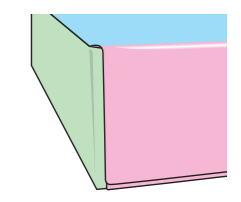


型(黒い野線)より  
外側・内側になるように  
塗りを作成すると、  
抜く際にミシン目と  
塗りの位置がズレても、  
ズレていることが  
目立ちにくくなります。

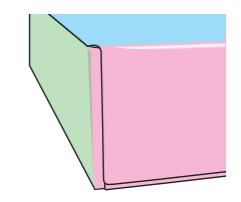


## 塗り足しのつけ方によって、組み立てた際の 見た目が変わります

緑色の側面  
(側面1・側面2)  
に合わせた場合



赤色の側面  
(側面3・側面4)  
に合わせた場合



## 作成の注意点

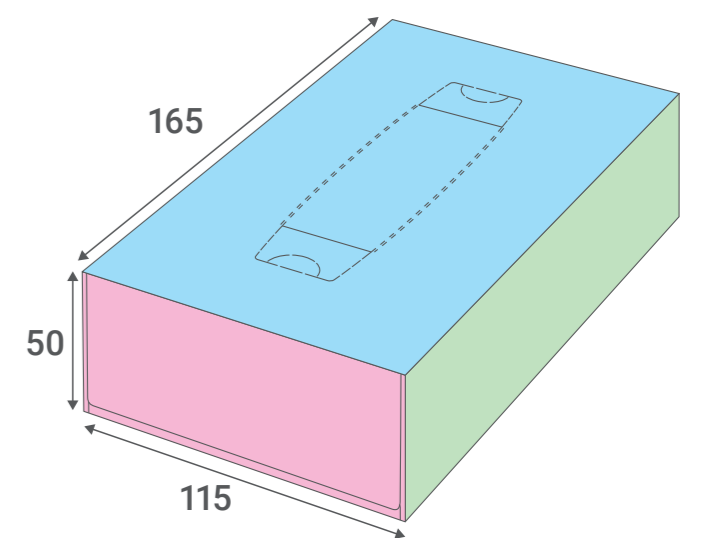
- ※このテンプレートはIllustrator CS4で保存しています。ご使用前にお客様がお持ちのIllustratorのバージョンで保存をお願い致します。
- ※印刷データは「レイアウト」レイヤーに配置いただくか、または新規レイヤーを作成してから配置してください。
- ※「型」「説明」「印刷範囲」レイヤーには印刷データを配置しないでください。こちらのレイヤーは印刷されないご注意ください。
- ※「型」「説明」「印刷範囲」レイヤーをデザインが配置されているレイヤーと統合しないでください。
- ※印刷に必要なレイヤーのみ表示していただき、印刷に不要なレイヤーは非表示、または削除をお願いします。
- ※トンボは印刷に必要ですので表示したままでご入稿をお願いします。
- ※オーバープリント設定はデータチェック項目の対象外となりますのでご注意の上、作成をお願いします。

## 必ず確認してください

※作業工程がスムーズに行われるよう完全データ入稿にご協力くださいませ。

- ご注文の商品とひな形のサイズはあっていますか？
- デザインは「レイアウト」レイヤーに作成されていますか？
- 使用したリンク画像ファイルなど必要なデータは揃っていますか？(埋め込んだ画像ファイルも弊社にて確認いたしますので必ず入稿してください。)
- 文字のアウトライン化はしましたか？
- パターンのアウトライン化はしましたか？  
(アウトライン化がされていない場合、印刷データに変換する際に、絵柄が崩れる可能性がございます。パターンは必ずアウトライン化をしてください。)
- 総インキ量は380%以内になっていますか？
- データは正常に開きますか？
- 塗り足し部分は作成されていますか？
- 欠けてはいけない文字は点線より内側に配置されていますか？
- 不要なデータは表示されていない状態ですか？
- 印刷サイズで作成されていますか？
- 不要なオーバープリントはかかっていますか？  
(不要なオーバープリント設定がかかっている場合、意図していない色味に変わってしまったり、オブジェクトが印刷に反映されない恐れがあります。)
- カラーモードはCMYKになっていますか？
- 側面3、4(下部)の斜線範囲にデザインを配置していませんか？

## 製品組立イメージ



## 品質表示について

ボックスティッシュは家庭用品品質表示法の対象品目に入っておりますが、販売することのないノベルティ製品には表示の義務はありません。販売する予定がある・表示を入れたいという場合には、以下の内容を表示する必要があります。

- 寸法(ティッシュ原紙)
- 枚数
- 表示した者の氏名 または 名称+住所 または 電話番号

※家庭内品質表示法の詳細は、消費者庁の家庭用品品質表示法について記載をされているページをご覧ください。

こちらの製品には下記「識別マーク」を入れることができます。



## 編集用 未アウトラインデータ

寸法 縦 197mm × 横 153mm  
枚数 200枚 (100組)  
〇〇×株式会社  
東京都千代田区〇〇町×番地  
TEL 03-9999-9999

## 確認用 アウトラインデータ

寸法 縦 197mm × 横 153mm  
枚数 200枚 (100組)  
〇〇×株式会社  
東京都千代田区〇〇町×番地  
TEL 03-9999-9999

上記のデータを編集して、そのままデザインに配置することができます。  
※ご使用前にお客様がお持ちのフォントに変更をしてご利用ください。

左記の【編集用 未アウトラインデータ】に記載されている文字がフォントエラーにより確認できない場合は、上記内容を参考に、データを作成して下さい。

## コンパクト Bタイプ② 100W 記載内容

タイプ	原紙	寸法	枚数
コンパクト Bタイプ②100W	ハルプ	縦197mm×横153mm	200枚(100組)

## 品質表示 配置イメージ(例)

